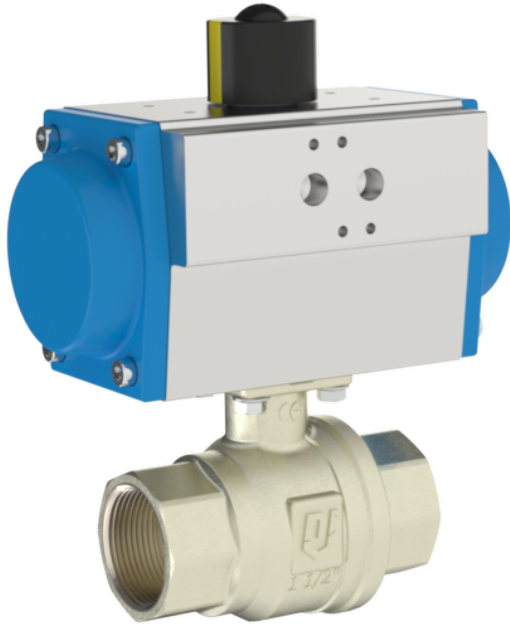


Valvola a sfera in ottone con attuatore pneumatico Tipo PK01



Descrizione:

Valvola a sfera a 2 pezzi in ottone con attuatore pneumatico. Sfera della valvola in ottone cromato per l'intercettazione di fluidi all'interno di un sistema.

Caratteristiche del prodotto:

- Adatta per **fluidi liquidi e gassosi** sia neutri che non neutri
- Senza silicone
- Nessun ponte di isolamento, l'attuatore è montato direttamente sulla valvola a sfera
- Possibilità di montaggio di finecorsa e indicatori di posizione

Attacco:

1/4", 3/8", 1/2", 3/4", 1", 1 1/4", 1 1/2", 2" pollici

Struttura:

a 2 pezzi

Pressione:

0 – 65 bar – a seconda della versione.
Pressione differenziale standard: 16 bar

Struttura:

Corpo a 2 pezzi con attuatore pneumatico

Materiale del corpo:

Ottone nichelato CW617N

Materiale della sfera:

Acciaio inossidabile 1.4408

Guarnizione sfera:

PTFE GF

Guarnizione stelo:

FKM/Viton

Lunghezza:

Secondo DIN 3202 – M3

Temperatura:

-20°C fino a +180°C (a seconda della pressione di esercizio)

Corpo dell'attuatore:

Alluminio anodizzato duro

Albero:

Acciaio resistente alla corrosione

Pistone:

Alluminio

Guarnizioni / tenuta:

NBR

Temperatura:

In generale da -20°C fino a +80°C

Pressione di comando:

min. 6 bar fino a max. 8 bar

Aria compressa di comando:

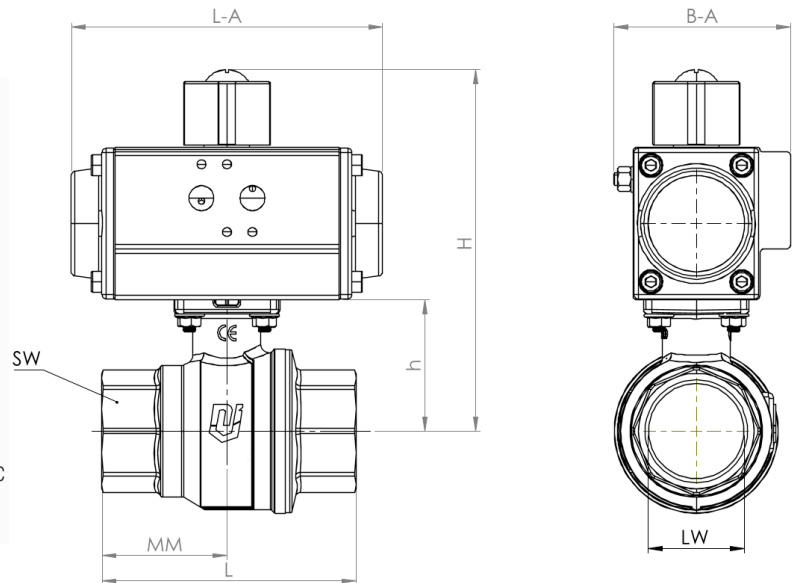
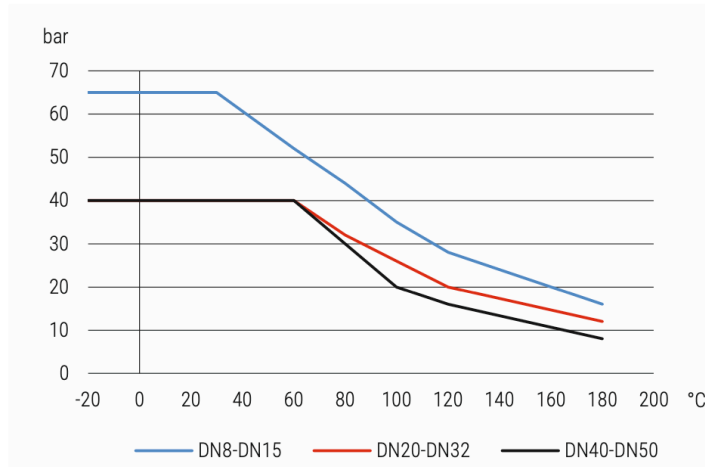
aria filtrata per quanto riguarda il contenuto residuo di olio, polvere e acqua, secondo DIN ISO 8573-1: 2010 [7:-:4]

Note:

- Questa serie di valvole a sfera è adatta per impianti industriali.
- Le dimensioni sono calcolate, in modo tale che sia richiesta una pressione di controllo da min. 6 bar fino a max. 8 bar.
- In caso di fluidi non lubrificanti (come acqua o aria compressa secca) e nel caso in cui la valvola a sfera non viene utilizzata per un lungo periodo, potrebbe essere necessario utilizzare un'attuatore più potente. In questi casi si prega di contattare il nostro ufficio commerciale.

Diagramma pressione-temperatura:

Druck-Temperatur-Diagramm pressure-temperature-diagram



Dimensioni:

Modalità di funzionamento: GD = a doppio effetto

DN	PN	DIN EN 10226-1	LW	SW	MM	L	h	H	B-A	L-A	Attuatore
8	65	Rp1/4"	8	22	25	60	23	108,6	55	114	GD.032
10	65	Rp3/8"	10	22	25	60	23	108,6	55	114	GD.032
15	65	Rp1/2"	15	27	31,5	75	31	116,6	55	114	GD.032
20	40	Rp3/4"	20	32	37,5	80	38,5	123,6	55	114	GD.032
25	40	Rp1"	25	41	44,5	90	42,5	129	55	114	GD.032
32	40	Rp1 1/4"	32	50	52,5	110	55,5	164	83,5	147	GD.052
40	40	Rp1 1/2"	40	55	59	120	62	171	83,5	147	GD.052
50	40	Rp2"	50	69	67,5	140	69	197	95	165	GD.063

Modalità di funzionamento: GS = a semplice effetto (chiusura a molla standard)

DN	PN	DIN EN 10226-1	LW	SW	MM	L	h	H	B-A	L-A	Attuatore
8	65	Rp1/4"	8	22	25	60	23	132	83,5	147	GS.052
10	65	Rp3/8"	10	22	25	60	23	132	83,5	147	GS.052
15	65	Rp1/2"	15	27	31,5	75	31	140	83,5	147	GS.052
20	40	Rp3/4"	20	32	37,5	80	38,5	148	83,5	147	GS.052
25	40	Rp1"	25	41	44,5	90	42,5	156	83,5	147	GS.052
32	40	Rp1 1/4"	32	50	52,5	110	55,5	180	95	165	GS.063
40	40	Rp1 1/2"	40	55	59	120	62	198	106	182	GS.075
50	40	Rp2"	50	69	67,5	140	69	216	119	262	GS.092

Numero dell'articolo:

Tipo	Versione	Guarnizione	Diametro nominale
PK01	00 – a doppio effetto 01 – a semplice effetto chiusura a molla 02 – a semplice effetto apertura a molla	00 – PTFE	01 – 1/4" 02 – 3/8" 03 – 1/2" 04 – 3/4" 05 – 1" 06 – 1 1/4" 07 – 1 1/2" 08 – 2"

Esempio Nr. PK01000005:

PK01 | **00** | **00** | **05**

Valvola a sfera in ottone con attuatore pneumatico

Versione: a doppio effetto

Tenuta: PTFE

Diametro nominale: 1"

NOTA:

La versione standard per attuatori a semplice effetto prevede la chiusura a molla. Per informazioni sugli azionamenti di apertura a molla contattare il nostro reparto tecnico.

Le immagini riportate sono simili all'originale, ci riserviamo di applicare modifiche tecniche e dimensionali.